

09:30 - Velkommen ved Stephen Sayfritz (**Agder Batteri/Eyde-klyngen**) og Gøril Hannås (**UiA**)

09:35 - Electric region Agder - Trond Kristiansen (**Agder FK**)

09:45 - Batteriverdikjede og Elkems prosjekter - Gunstein Skomedal (**Elkem**)

10:05 - Morrow Batteries - Terje Andersen (**Morrow Batteries**)

10:20 - Pause

10:35 - Invest in Norway - Agder - Nora Rosenberg Grobæk (**Invest in Norway - Agder**)

10:45 - Batteriforskning hos UiA - Bernhard Fäßler (**UiA**)

10:55 - Batteriløsninger fra BTG - Trygve Raen (**BTG AS**)

11:05 - Lydløs - Ståle Almenning (**Innoventi**)

11:15 - LIBRES gjenvinningsprosjektet - Martin Choux (**UiA**)

11:25 - Oppsummering - Stephen Sayfritz (**Eyde-Klyngen**)



Egenutviklet soldrevet
utebelysning & andre
innovative og lønnsomme
solcelleløsninger



Om BTG Solenergi

Kjernevirksomhet

Utvikle, produsere og levere egenutviklede soldrevne belysningsløsninger for det nordiske markedet.

Standard solcelleprodukter



Egenutviklede løsninger tilpasset nordisk klima

Fåttall lokale leveranser



Salg over hele landet og eksport

Høy grad av outsourcing



Økt grad av egen produksjon



BTG Solenergi

Grunderbedrift etablert av Arne Knudsen og Trygve Raen i 2015

Tradisjonell utebelysning

- Må strekke kabler til område som skal belyses.
- Luftstrekke kabler mellom stolpene oppleves ofte skjemmende både i boligområder, på stier og andre uteområder.
- Kostbart å legge kablene i bakken.
- Må betale løpende strømkostnader og punktavgift.





Eksisterende soldrevne gatelys -ikke tilpasset nordiske forhold

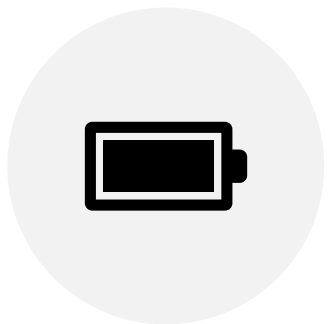


Snø og kulde



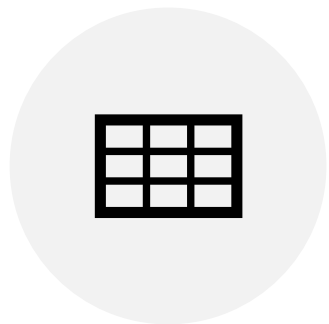
**Lange perioder med
begrenset og lav sol**

Det unike med våre selvutviklede belysningsløsninger



Batteri

Stor kapasitet og robust mot kulde



Solpanel

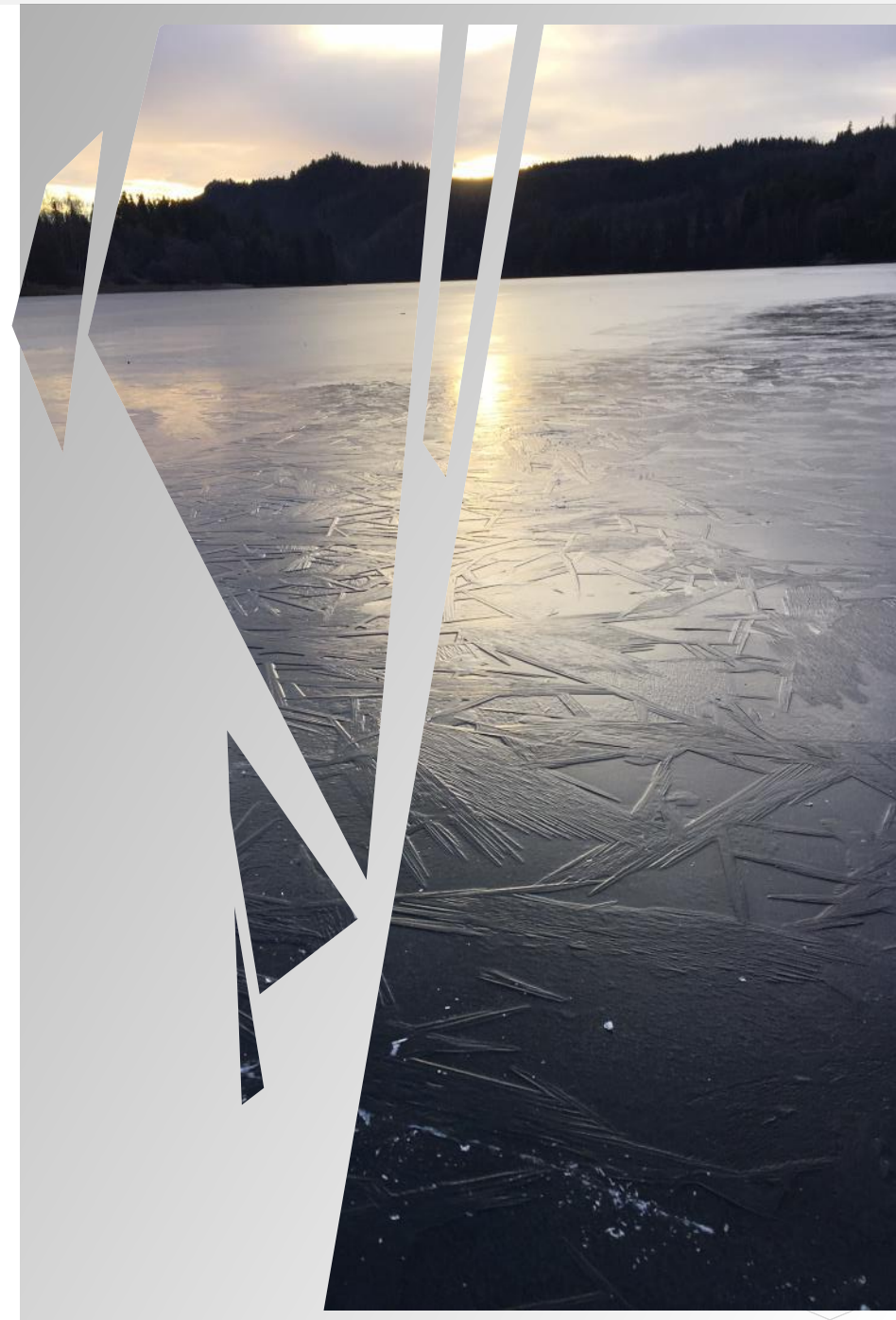
Type og vinkel som maksimerer effekt i vinterhalvåret



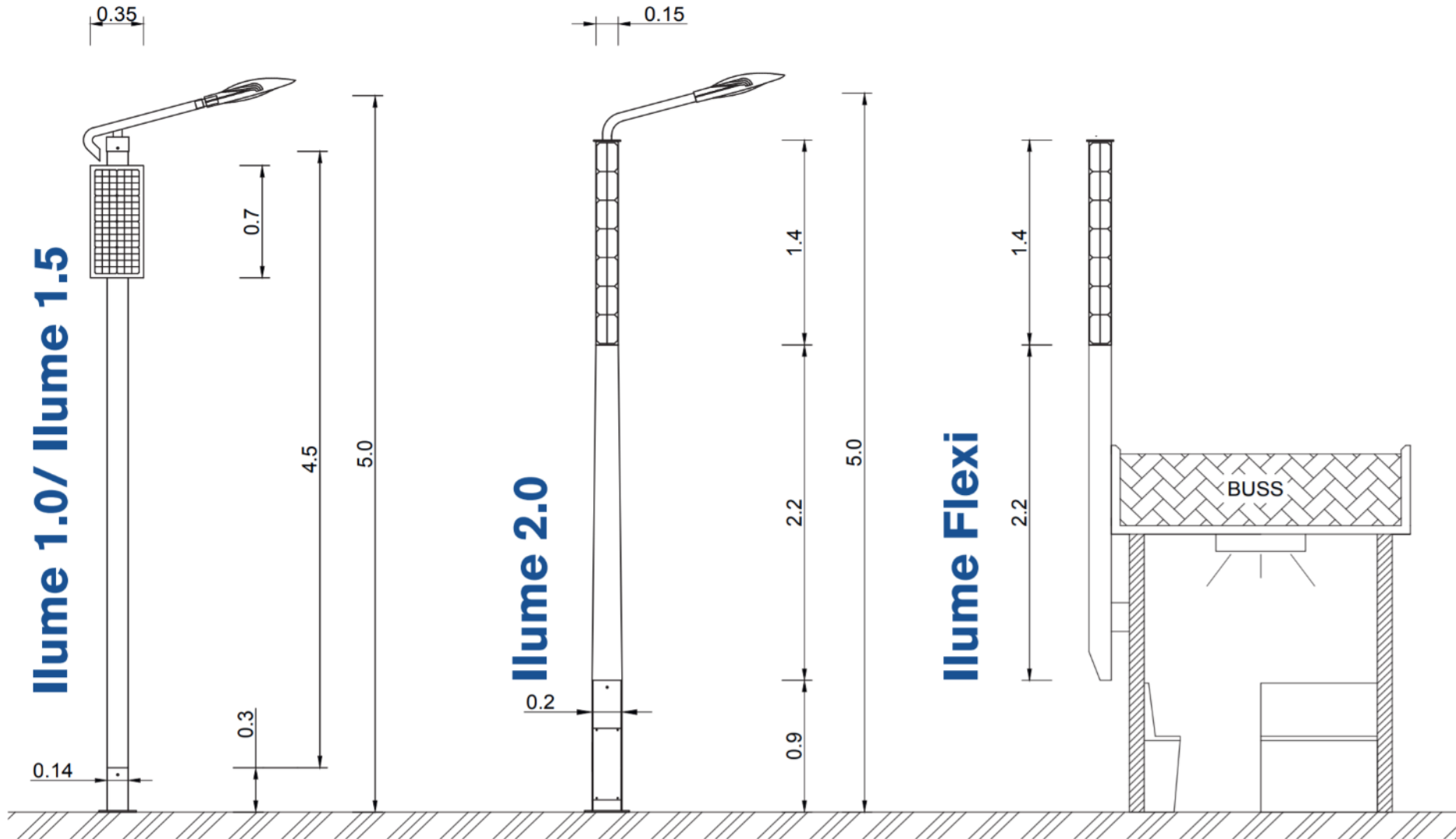
Intelligent design

Gir lys når en trenger det og minimerer sløsing

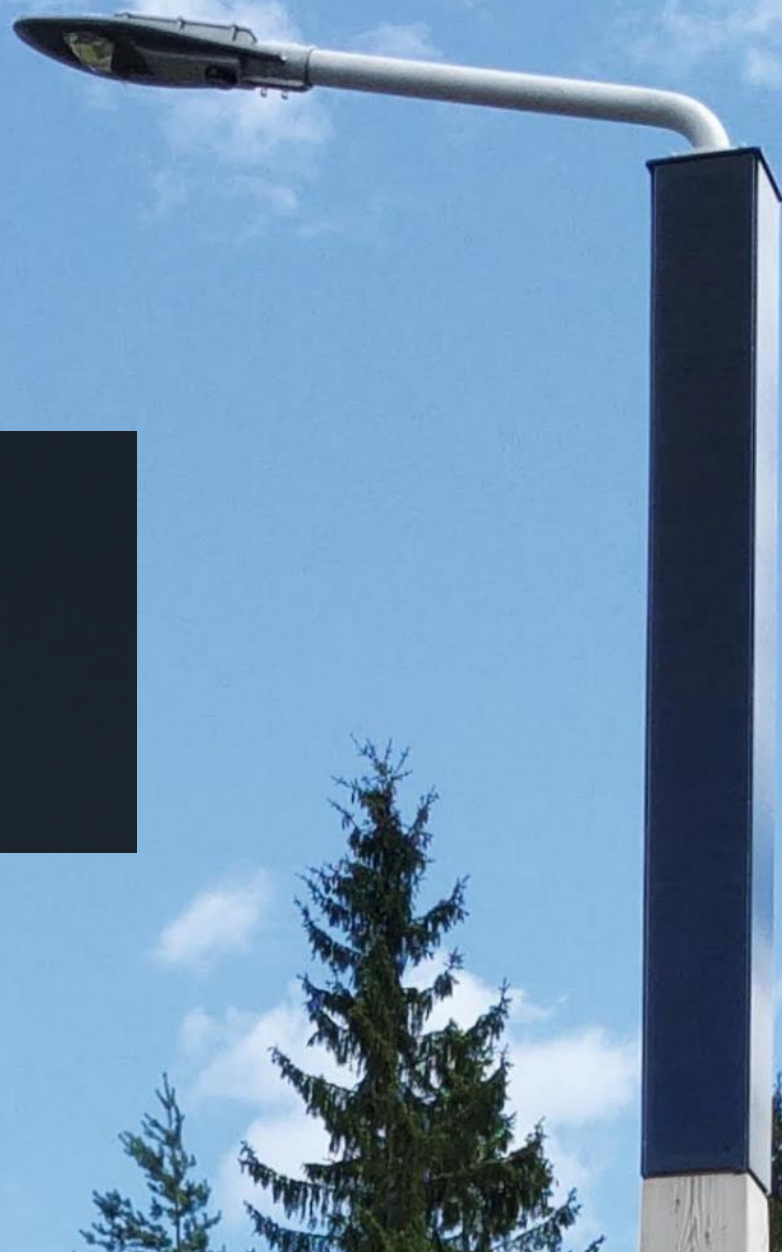
Tilpasset nordiske forhold!



Illustrasjon egenutviklede modeller



Bruksområder for Ilume









Your Logo or Name Here



Treningspark, tursti, hinderløype og akebakke



Parkeringsplasser (første Ilume 2.0 i Sverige)





Snarveier



Seksevegen i Ullensvang (fylkesvei)

Miklagard hotell på Kløfta



Ilume Flexi



Nytt produkt, Ilume idrett



Nytt produkt: Ilume Idrett





lume IoT

Web-basert fjernstyring

A+++



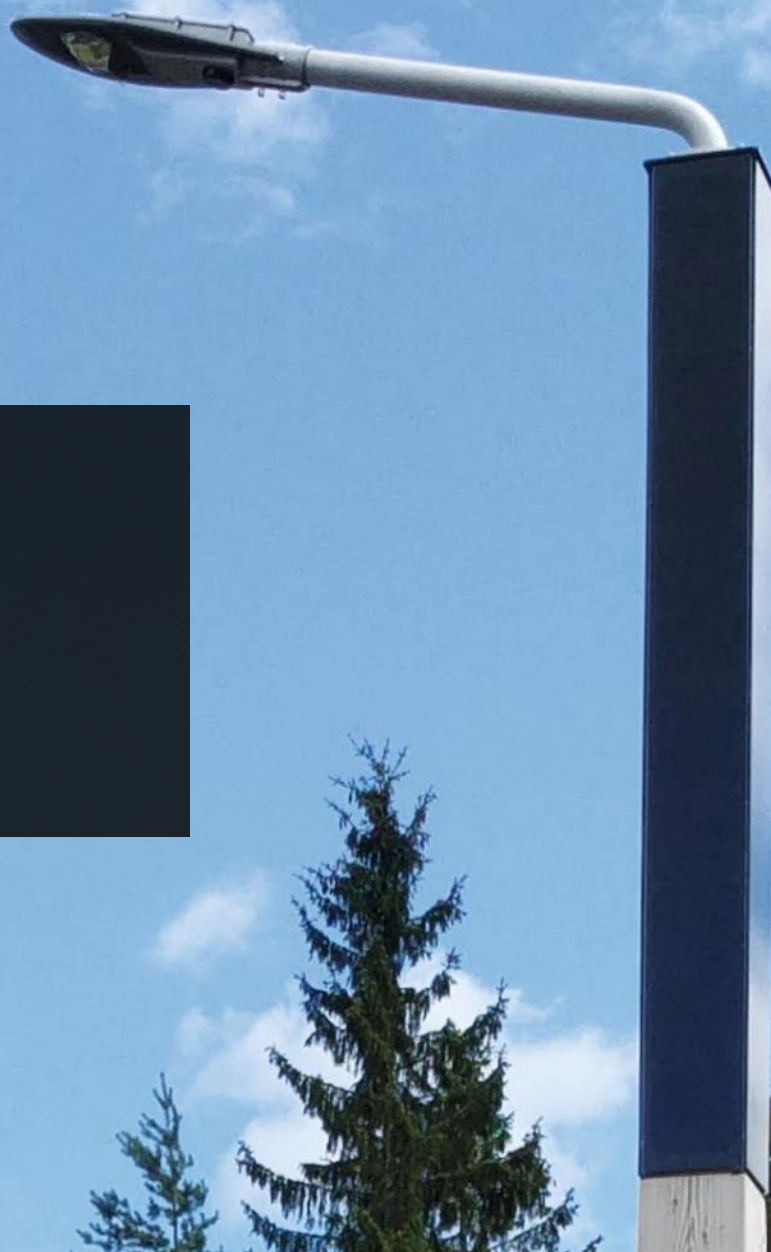
Gode og robuste batteri er kritiske for våre produkter.

Spørsmål vi ønsker besvart i dette prosjektet inkluderer:

Kan resirkulerte bil-batterier benyttes i våre soldrevne belysningsløsninger?

Hvordan kan en evt klare å få på plass en lønnsom verdikjede for dette?

Takk



09:30 - Velkommen ved Stephen Sayfritz (**Agder Batteri/Eyde-klyngen**) og Gøril Hannås (**UiA**)

09:35 - Electric region Agder - Trond Kristiansen (**Agder FK**)

09:45 - Batteriverdikjede og Elkems prosjekter - Gunstein Skomedal (**Elkem**)

10:05 - Morrow Batteries - Terje Andersen (**Morrow Batteries**)

10:20 - Pause

10:35 - Invest in Norway - Agder - Nora Rosenberg Grobæk (**Invest in Norway - Agder**)

10:45 - Batteriforskning hos UiA - Bernhard Fäßler (**UiA**)

10:55 - Batteriløsninger fra BTG - Trygve Raen (**BTG AS**)

11:05 - Lydløs - Ståle Almenning (**Innoventi**)

11:15 - LIBRES gjenvinningsprosjektet - Martin Choux (**UiA**)

11:25 - Oppsummering - Stephen Sayfritz (**Eyde-Klyngen**)